

JULLIAN®

P A R I S

Depuis 1948 / Since 1948



Catalogue



Notre Histoire - Our History	5
Peindre à l'extérieur - Outdoor painting	6
Boite Chevalet JB 45 Vintage JULLIAN JB 45 Vintage French Easel	7
Boite Chevalet JB 45 - Le modèle Historique JULLIAN JB 45 French Easel - The original	8
Boite Chevalet JB 40 - La Petite Jullian JULLIAN JB 40 Half French Easel - La petite	10
Boites Chevalets Plein Air Plein Air French Easels	12
Boites Chevalets Classic Classic French Easels	14
Chevalets de Campagne JB 10 et JB15 JB 10 & JB 15 Field Easels	16
Chevalet JB20 REXY - L'Ingénieux JB 20 REXY Easel - The Genius	18
Chevalets de Campagne Aluminium Aluminium Field Easels	20
L'Atelier - The Studio	22
Chevalets Lyre et Studio Lyre and Studio Easels	23
Porte Toiles Canvas Holder	26
Selle de Modeleur et Porte Cartons Sculpture Stand & Print Rack	27
Tréteaux Trestles	28
Sur la Table - On the Table	30
Chevalets de Table Table Easels	31
Chevalets de Table Travel Travel Table Easels	34
Lutrin Book Stand	36
Planche à Dessin Drawing Table	37
Les Accessoires - Artist Accessories	38

Notre Histoire Our History



Elle commence durant la seconde guerre Mondiale quand Roger Jullian, alors prisonnier de guerre, imagine la combinaison d'un chevalet de campagne et d'une boîte de couleurs : la boîte chevalet Jullian est née...

It all starts during the second world war when Roger Jullian, then a french prisoner of war, imagines a field easel combined with a paint box : the Jullian French easel is born...

Nos Valeurs Our Values

Le savoir faire et la tradition sont des valeurs essentielles pour nous. Nos produits sont conçus et fabriqués dans le seul but de donner une satisfaction totale à leur utilisateur et ceci depuis près de 70 ans.

Savoir faire and tradition are essential values to us. We design and produce our easels with the aim of giving full satisfaction to their user and this for almost 70 years.

Notre différence Our difference

Nous portons une attention toute particulière à la qualité des matériaux employés. Le hêtre que nous utilisons est un hêtre européen de première qualité qui bénéficie d'un séchage à l'air libre pendant plusieurs années avant d'être transformé. Nos pièces en bois sont poncées et polies manuellement avant une soigneuse application d'huile de lin. Un contrôle très strict de la qualité durant les différentes étapes de la fabrication donne à nos chevalets un caractère et une personnalité inimitables.

We pay a special attention to the quality of the materials used. The beechwood we are using is a premium european beechwood which enjoyed a several years drying outdoors before use. Our wooden parts are sanded and polished manually before applying a protective coat of linseed oil. A very strict quality control at the various steps of the production gives to our easels an exclusive and unique style.



*Jullian
1948*



Peindre à l'extérieur Outdoor painting

Peindre à l'extérieur Outdoor painting

Boite Chevalet JB45 Vintage



Une édition exclusive

Réalisée en chêne verni et idéale pour une utilisation à l'intérieur comme à l'extérieur, la boîte chevalet Vintage se distingue par sa belle finition à l'ancienne. Elle conserve les caractéristiques uniques du modèle historique JB45 et est livrée avec une housse en toile de jute arborant avec originalité la marque Jullian

An exclusive edition

Made of superb lacquered oak, the Vintage french easel is ideal for use either indoor or outdoor. Whilst offering an exclusive and unique look thanks to its antique finish, it has the same traditional features as the historic model JB45 and is supplied with an original Jullian jute shoulder bag.



Boite Chevalet JB45



Un art de vivre et un art de peindre réunis dans une gamme de chevalets et d'accessoires de haute qualité, à la disposition des artistes en quête d'authenticité et de durabilité. La noblesse des matières et la qualité des finitions en font une gamme d'excellence.

The Art of Living and of Painting are fused into a range of high quality easels and artists accessories produced for the artist seeking authentic design and honest manufacture. Traditional materials and finishes are visibly evident in this unsurpassed line of products.

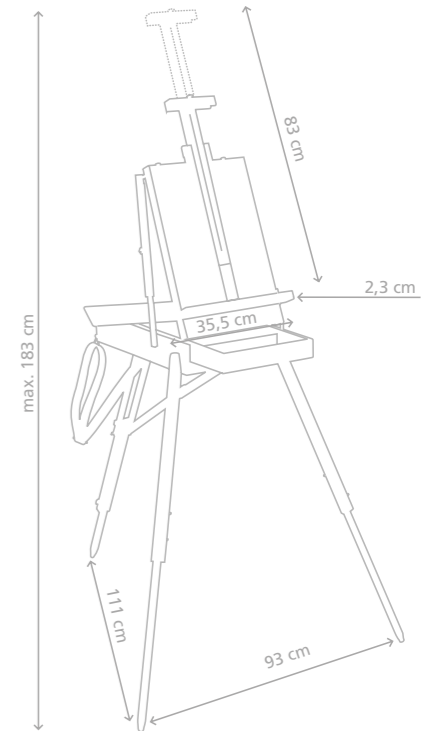


Boite Chevalet JB45 Le Modèle Historique

Conçue pour le transport, la Boite Chevalet JULLIAN constitue l'outil indispensable à la peinture en plein air, tant prisée par les peintres depuis le 19ème siècle, où la nature se révèle dans son inimitable lumière. Elle est fabriquée en hêtre de première qualité, avec fixation des éléments par rivets pour une résistance à vie. Garniture métallique du casier inférieur et du tiroir à 3 compartiments – hauteur utile du tiroir : 45 mm. Courroie, porte-étiquette et poignée cuir piquère sellier. Livrée avec housse de transport équipée de bretelles sac à dos, chiffon d'artiste en coton nid d'abeille, et jeu de 3 pointes en métal laitonné. Tiroir de complément en option (page 39).

Boite Chevalet JB45 Le Modèle Historique

Designed for travelling, the JULLIAN Easel is still the contemporary standard for outdoor painting which has been praised by painters since the 19th century. Made of premium quality beechwood, with riveted major metal parts to ensure lifetime durability. Metal lined box interior and 3 compartment drawer – internal drawer height : 45 mm. High quality stitched leather shoulder strap, handle and name holder. Delivered with a Jullian back-sack, Artist honeycomb towel and set of 3 brass plated spikes. Optional additional drawer (page 39).



Dimensions pliée / Closed dimensions
H. 56 cm x P. 17 cm x L. 42 cm
Poids / Weight : 6,5 Kg



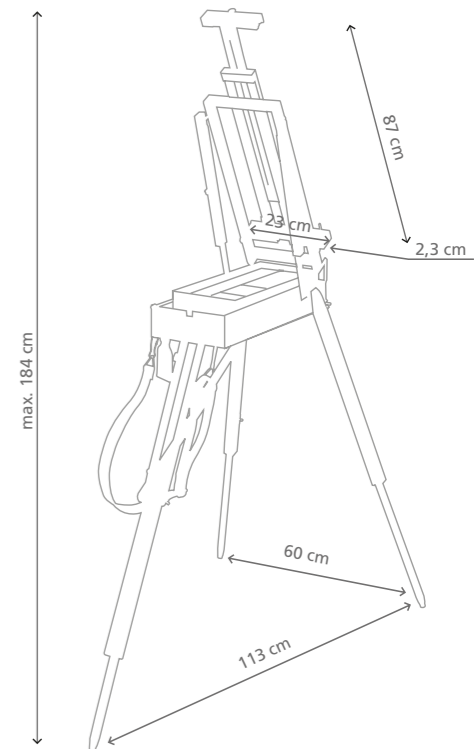


Demi-Boite Chevalet JB40



Demi-Boite Chevalet JB40 La Petite Jullian

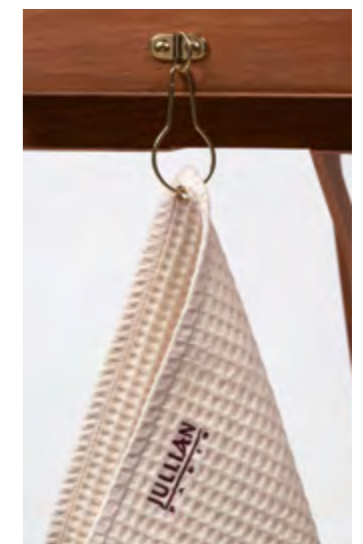
Monsieur JULLIAN connaissait bien les artistes et leurs besoins. Au début des années 50, il crée à leur intention une version compacte de Boite Chevalet JB 45 : la Demi-Boite JULLIAN. Son très faible encombrement une fois repliée en fait le chevalet préféré des grands voyageurs. Tout comme la Boite Chevalet JB 45, elle est fabriquée selon les mêmes critères de qualité depuis plus de 60 ans, et bénéficie des mêmes caractéristiques techniques et de finition : hêtre de première qualité, fixation des éléments par rivets, garniture métallique du casier, courroie, porte-étiquette et poignée en cuir. Livrée avec housse de transport équipée de bretelles sac à dos, chiffon d'artiste, et jeu de 3 pointes en métal laitonné.



Dimensions pliée / Closed dimensions
H. 57cm x P. 16cm x L. 30 cm
Poids / Weight : 6 Kg

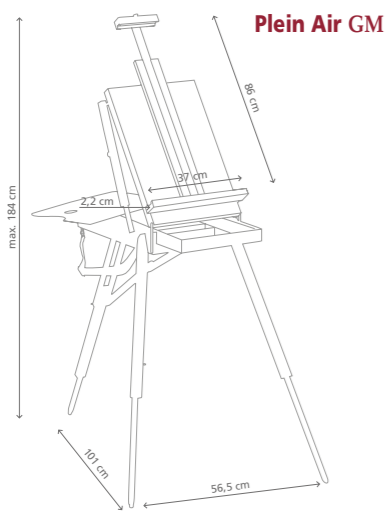
JULLIAN JB 40 Half French Easel La Petite Jullian

Mr JULLIAN had a real knowledge of artists and their needs. In the early 50's, he created to their intention a compact version of the State-of-the-Art JB 45 : The JULLIAN Half-Size Easel. Its very small size once closed makes it the traveller's favourite easel. Manufactured with the same quality requirements since 60 years, it offers identical finishes to the JB 45 : premium quality beechwood, riveted metal parts, metal lined box and drawer, leather shoulder strap, handle and name holder. Delivered with a Jullian back-sack, Artist honeycomb towel and set of 3 brass plated spikes.

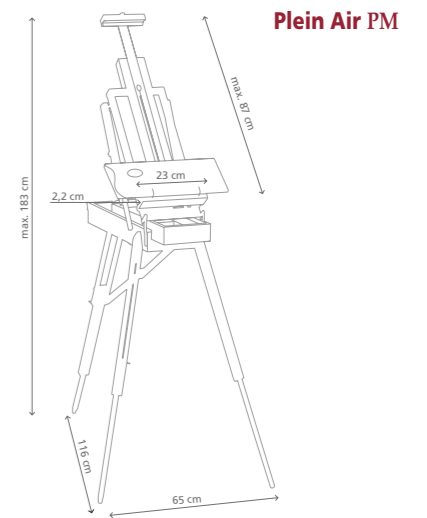




Boite Chevalet Plein Air



Dimensions pliée / Closed dimensions
H. 57cm x P. 17cm x L. 43,5 cm
Poids / Weight : 6 Kg



Dimensions pliée / Closed dimensions
H. 56,5cm x P. 15,5cm x L. 30 cm
Poids / Weight : 5,5 Kg

Boite Chevalet Plein Air GM

Boite Chevalet Grand Modèle. Réalisée en hêtre huilé, elle dispose des principales caractéristiques qui ont fait le succès du modèle historique de la Boite Chevalet JULLIAN. Intérieur du tiroir garni de métal avec séparateurs réglables, pièces et fermetures en métal laitoné, palette en bois verni, embouts de pieds en plastique moulé, courroie de transport en lin naturel. Poignée en cuir véritable et étiquette de voyage assortie. Livrée avec housse de transport bleu marine.

Plein Air GM French Easel

Full Size French Easel. Made of Oiled Beechwood, it offers the main features of the successful original JULLIAN French Easel. Metal lined interior drawer with adjustable dividers, brass plated fittings, varnished wooden palette, plastic moulded feet, natural linen shoulder strap. Genuine leather handle and assorted luggage tag. Supplied with a navy blue shoulder bag.

Boite Chevalet Plein Air PM

Boite Chevalet Petit Modèle. Réalisée en hêtre huilé, elle dispose des principales caractéristiques qui ont fait le succès du modèle historique de la Boite Chevalet JULLIAN. Intérieur du tiroir garni de métal avec séparateurs réglables, pièces et fermetures en métal laitoné, palette pliante en bois verni, embouts de pieds en plastique moulé, courroie de transport en lin naturel. Poignée en cuir véritable et étiquette de voyage assortie. Livrée avec housse de transport bleu marine.

Plein Air PM French Easel

Half Size French Easel. Made of oiled polished Beechwood, it offers the main features of the successful original JULLIAN French Easel. Metal lined interior drawer with adjustable dividers, brass plated fittings, varnished wooden folding palette, plastic moulded feet, natural linen shoulder strap. Genuine leather handle and assorted luggage tag. Supplied with a navy blue shoulder bag.

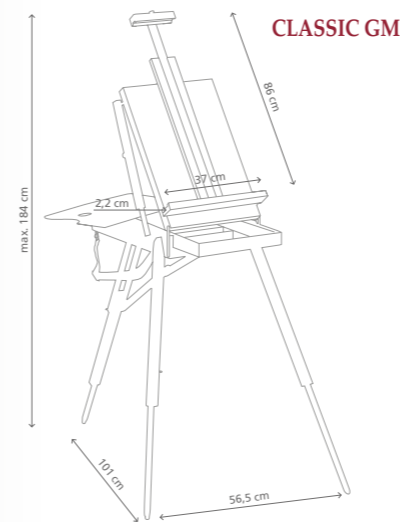


Boite Chevalet CLASSIC

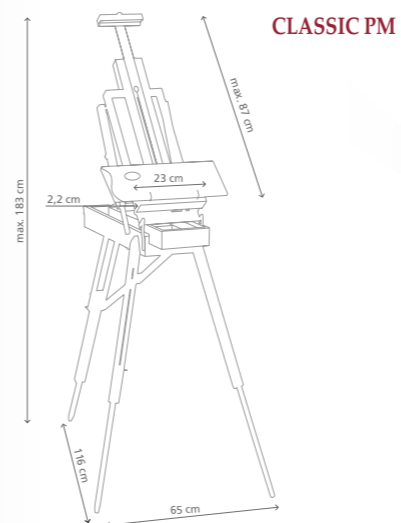


Une ligne de produits aux finitions soignées, accessible à tous les artistes à la recherche d'un rapport qualité-prix irréprochable, et désireux d'entrer dans l'univers JULLIAN.

A range of products finished with care and the natural choice for artists seeking a perfect balance between quality and price whilst still bearing the JULLIAN hallmark.



CLASSIC GM
Dimensions pliée / Closed dimensions
H. 57 cm x P. 17 cm x L. 43,5 cm
Poids / Weight : 6 Kg



CLASSIC PM
Dimensions pliée / Closed dimensions
H. 56,5 cm x P. 15,5 cm x L. 30 cm
Poids / Weight : 5,5 Kg



Boite Chevalet CLASSIC GM

Boite Chevalet Grand Modèle. Réalisée en Hêtre huilé, elle dispose des principales caractéristiques qui ont fait le succès du modèle historique de la Boite Chevalet JULLIAN. Intérieur du tiroir garni de métal avec séparateurs réglables, pièces et fermetures en métal laitoné, palette en bois verni, embouts de pieds en plastique moulé, courroie de transport en lin naturel. Livrée avec housse de transport.

CLASSIC GM French Easel

Full Size French Easel. Made of Oiled Beechwood, it offers the main features of the successful original JULLIAN French Easel. Metal lined interior drawer with adjustable dividers, brass plated fittings, varnished wooden palette, plastic moulded feet, natural linen shoulder strap. Supplied with a shoulder bag.

Boite Chevalet CLASSIC PM

Boite Chevalet Petit Modèle. Réalisée en Hêtre huilé, elle dispose des principales caractéristiques qui ont fait le succès du modèle historique de la Boite Chevalet JULLIAN. Intérieur du tiroir garni de métal avec séparateurs réglables, pièces et fermetures en métal laitoné, palette pliante en bois verni, embouts de pieds en plastique moulé, courroie de transport en lin naturel. Livrée avec housse de transport.

CLASSIC PM French Easel

Half Size French Easel. Made of Oiled beechwood, it offers the main features of the successful original JULLIAN French Easel. Metal lined interior drawer with adjustable dividers, brass plated fittings, varnished wooden folding palette, plastic moulded feet, natural linen shoulder strap. Supplied with a shoulder bag.



Chevalet de Campagne JB10

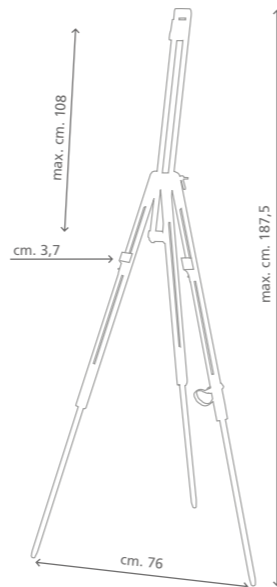


Chevalet de Campagne JB10

Un grand classique JULLIAN. Réalisé en hêtre huilé avec pièces de réglage laitonnées, la qualité de sa finition reste inégalée. Aisément repliable, avec patte de fermeture cuir, il offre un encombrement très réduit. Livré avec housse de transport JULLIAN.

JB 10 Field Easel

A great JULLIAN Classic. Made of oiled premium quality beech wood with brass plated adjustable parts, its high quality finish is still unrivalled. Easily foldable with fastening leather strap, the JB 10 Easel is practical, functional and easy travelling thanks to its compact size while folded. Supplied with a Jullian shoulder bag.



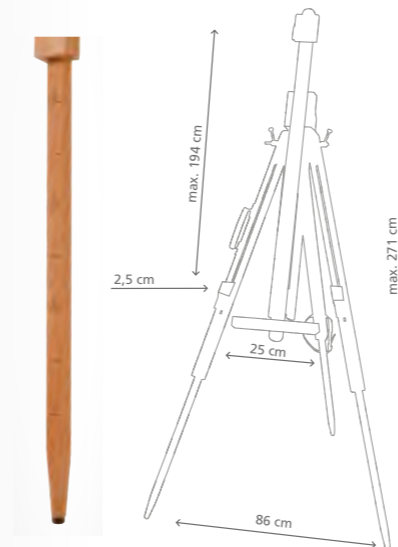
Dimensions pliée / Closed dimensions
H. 87 cm x P. 9 cm x L. 11 cm
Poids / Weight : 1,7 Kg

Chevalet de Campagne JB15

Un chevalet de campagne grand modèle, pour l'huile et l'aquarelle. Sa grande taille accepte les toiles jusqu'à 194 cm de hauteur, et offre un confort d'utilisation aussi bien à l'intérieur qu'à l'extérieur. Réalisé en hêtre huilé avec pièces de réglage laitonnées et patte de fermeture cuir, il est complètement repliable et aisément transportable grâce à la poignée cuir montée sur le pied gauche. Livré avec housse de transport JULLIAN.

JB 15 Field Easel

A large sized field easel, for oil or watercolour painting. Its tall size accepts canvasses up to 194 cm high, and offers comfort for either indoor or outdoor painting. Made of oiled premium quality beech wood with brass plated adjustable parts and fastening leather strap, it is easily foldable and transportable thanks to the leather handle fixed on the left leg. Supplied with a Jullian shoulder bag.



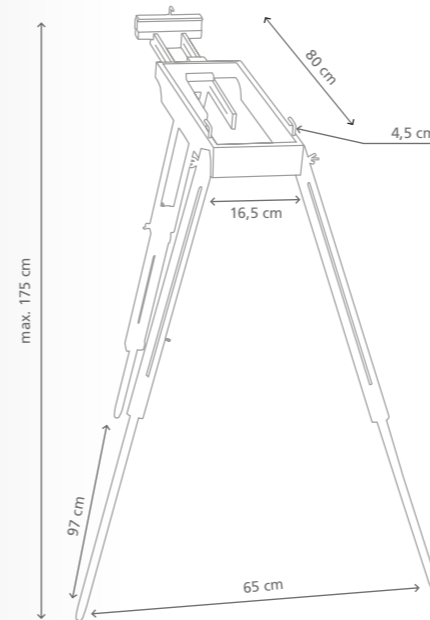
Dimensions pliée / Closed dimensions
H. 103 cm x P. 12 cm x L. 25 cm
Poids / Weight : 4 Kg

Chevalet de Campagne JB15





Chevalet JB20 REXY



Dimensions pliée / Closed dimensions
H. 57 cm x P. 7,5 cm x L. 28 cm
Poids / Weight : 2 Kg

Chevalet JB 20 REXY L'Ingénieux

Vers la fin des années 50, Monsieur JULLIAN eut l'idée de concevoir un chevalet de campagne reprenant les caractéristiques uniques de la Boîte Chevalet mais pouvant être utilisé tant pour l'huile que pour l'aquarelle. Réalisé en hêtre huilé de première qualité, doté d'attributs en laiton, le Chevalet JB 20 est compact, léger et adaptable à la plupart des formats de toiles et de blocs aquarelle. Livré avec housse de transport avec poche extérieure permettant le rangement d'accessoires, et jeu de 3 pointes en métal laitonné pour une utilisation tout-terrain. En option : Coffret JB 20 avec palette, adaptable sur le chevalet.



Coffret JB20 en option
Optional JB20 Paintbox



JB 20 REXY Easel The genius

In the late fifties, Mr JULLIAN created a field easel offering the unique features of the French Easel but which could be used for either oils or watercolour. Made of premium quality beech wood, fitted with durable brass plated fittings, the JB20 Easel is compact, lightweight and adjustable to most canvas and watercolour block sizes. Supplied with a Jullian shoulder bag and a set of 3 brass plated spikes for all-terrain painting. Optional : quick attach JB20 Paintbox with palette.





Chevalet de Campagne JAL-F

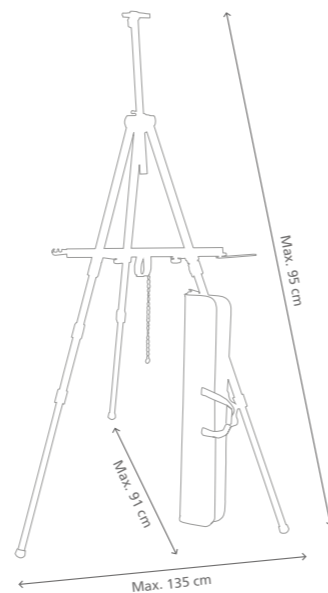


Chevalet de Campagne JAL-F

Un matériau aluminium de haute qualité est utilisé pour la fabrication de ce chevalet de campagne conçu pour le voyage mais utilisable à l'atelier. Les pieds télescopiques permettent un montage et un démontage aisés. Il accepte des formats allant jusqu'à 137 cm de hauteur mais reste d'un très faible encombrement. Il est livré avec une housse de transport avec courroie.

JAL-F Field Easel

Made of strong yet lightweight aluminium, this ideal easel, designed for travelling, is also great for the Studio. Telescopic legs allow for a quick set up and break down. It holds canvasses up to 137 cm high and includes a carry bag with shoulder strap.



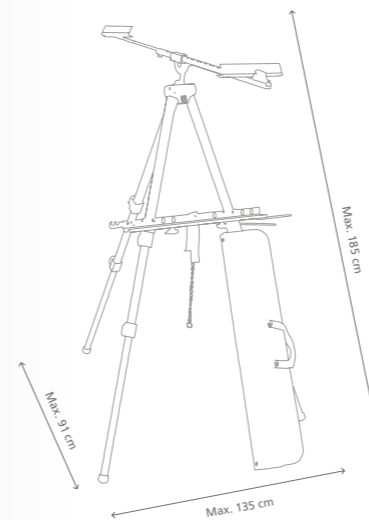
Dimensions pliée / Closed dimensions
H. 68 cm x P. 12 cm x L. 8 cm
Poids / Weight : 2 Kg

Chevalet de Campagne Aquarelle JAL-W

Ce chevalet, idéal pour les travaux à l'aquarelle en plein air, est réalisé dans un matériau aluminium à la fois léger et très résistant. Le réglage en inclinaison s'effectue aisément à l'angle choisi, de l'horizontale à la verticale. Le montage et le démontage s'effectuent rapidement grâce aux pieds télescopiques. Il accepte des formats allant jusqu'à 86 cm et est livré avec une housse de transport avec courroie. Livré avec housse de transport JULLIAN.

JAL-W Watercolor Field Easel

This easel, ideal for watercolor painting on the go, is made from a strong yet lightweight aluminium material. Easel angle is adjustable from horizontal to vertical or any angle in between. Set up and break down are fast due to its telescopic legs. It holds canvasses up to 86 cms high and includes a carry bag with shoulder strap.



Dimensions pliée / Closed dimensions
H. 68 cm x P. 12 cm x L. 8 cm
Poids / Weight : 2 Kg

Chevalet de Campagne JAL-W





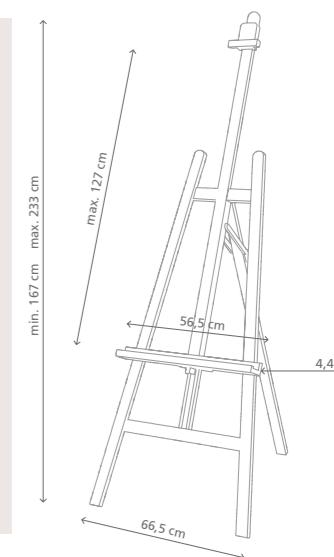
Chevalet Lyre JL1



Le chevalet de base par excellence. Idéal pour les artistes débutants et pour l'exposition. Réglage en hauteur du porte-toile facilité par une crémaillère. Pour des toiles jusqu'à 127 cm. Supports de toile latéraux inclus. Réalisé en hêtre huilé.

JL1 Lyre Easel

The essential easel. Ideal for the beginning artist and for display. Canvas holder easily adjustable in height with a simple ratchet control. For canvasses up to 127 cm high. Supplied with sliding canvas supports. Made of premium quality oiled beech wood.

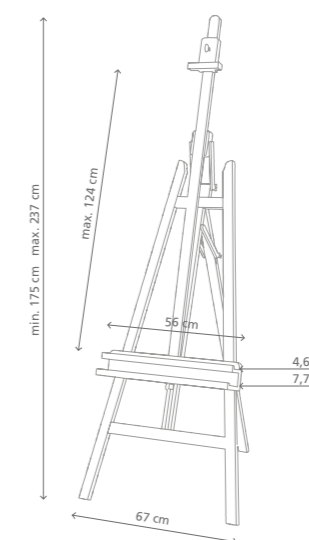


Chevalet Lyre JL2

Chevalet d'atelier à lyre inclinable. Réglage en hauteur du porte-toile, facilité par une crémaillère, inclinable jusqu'à 15°. Pour des toiles jusqu'à 124 cm. Tablette de rangement pour tubes et pinceaux. Supports de toile latéraux inclus. Réalisé en hêtre huilé.

JL2 Lyre Easel

Inclinable Lyre Easel. Canvas holder easily adjustable in height with a simple ratchet control. Inclinable angle adjustment up to 15°. Storage shelf for paints and brushes. For canvasses up to 124 cm high. Supplied with sliding canvas supports. Made of premium quality oiled beech wood.





Chevalet Studio JSM

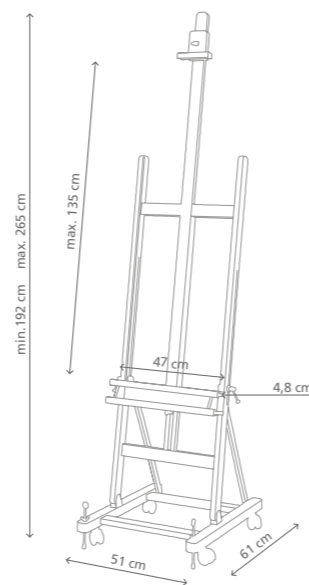


Chevalet Studio JSM

Chevalet d'atelier mobile, sur roulettes avec vis de blocage. Réglage en hauteur du porte-toile, facilité par une crémaillère. Inclinaison avant et arrière, avec système antibasculement. Pour des toiles jusqu'à 135 cm. Tablette de rangement pour tubes et pinceaux. Supports de toile latéraux inclus. Réalisé en hêtre huilé.

JSM Studio Easel

Mobile Studio easel, on castors with locking bolts. Canvas holder easily adjustable in height with a simple ratchet control. Front and back angle adjustment, with anti tilt system. Storage shelf for paints and brushes. For canvasses up to 135 cm high. Supplied with sliding canvas supports. Made of premium quality oiled beech wood.

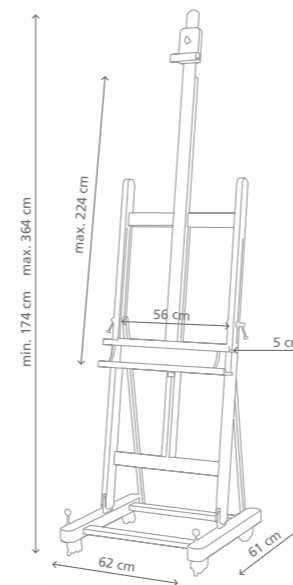


Chevalet Studio JSL

Grand chevalet d'atelier mobile, sur roulettes avec vis de blocage. Réglage en hauteur du porte-toile, facilité par une crémaillère. Inclinaison avant et arrière, avec système antibasculement. Pour des toiles jusqu'à 224 cm. Tablette de rangement pour tubes et pinceaux. Supports de toile latéraux inclus. Réalisé en hêtre huilé.

JSL Studio Easel

Large Mobile Studio easel, on castors with locking bolts. Canvas holder easily adjustable in height with a simple ratchet control. Front and back angle adjustment, with anti tilt system. Storage shelf for paints and brushes. For canvasses up to 224 cm high. Supplied with sliding canvas supports. Made of premium quality oiled beech wood.

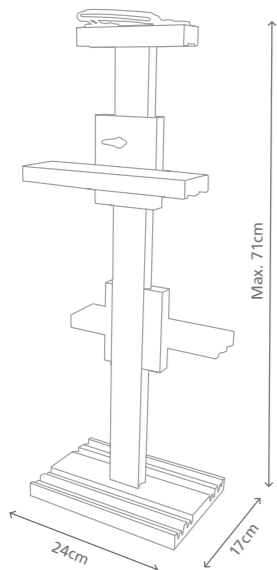


Chevalet Studio JSL





Porte Toiles JCH



Porte toiles JCH

Idéal pour le transport des œuvres fraîchement peintes, cet élégant porte toiles réglable est réalisé en hêtre huilé de premier choix et dispose d'une poignée en cuir véritable. Il peut recevoir jusqu'à 4 toiles ou 8 panneaux.

JCH Canvas Holder

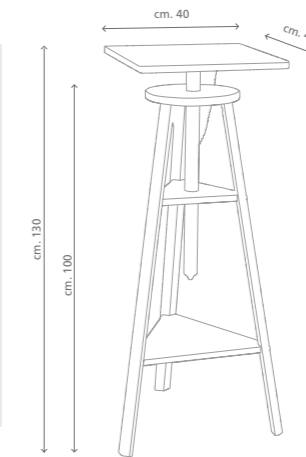
Ideal for protecting wet paintings during their transportation, this elegant and practical adjustable canvas holder is made of premium oiled beechwood. A comfortable leather handle makes the holder very easy to transport. It accommodates up to 4 canvases or 8 painting panels.

Selle de Modeleur

Plateau de travail 40 cm x 40 cm rotatif.
Réglable en hauteur de 100 cm à 130 cm.
Réalisé en hêtre huilé.

Sculpture Stand

Rotating working top 40 cm x 40 cm.
Adjustable in height from 100 cm to 130 cm.
Made of oiled beech wood.

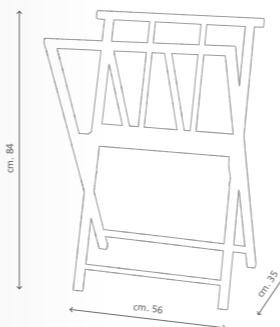


Porte Cartons

Pliant et aisément transportable. Idéal pour le rangement et la présentation des dessins, gravures et affiches. Dimensions : H.84 cm Larg. 56 cm Prof. 35 cm. Réalisé en hêtre huilé.

Print Rack

Folding and easily portable. Ideal for filing and drawings display. Dimensions : H.84 Width 56 cm Depth 35 cm. Made of oiled beech wood.





Tréteaux Jullian



Tréteaux JULLIAN

Un grand classique dans le monde de la création artistique, et sans doute les meilleurs tréteaux disponibles aujourd'hui, ils constituent un support de travail intemporel. Réalisés en hêtre huilé, leur très grande rigidité leur permet de recevoir du plus petit au plus grand format de plateau. Ils offrent un réglage non seulement en hauteur, mais aussi en inclinaison. Pliants, la pluralité des services qu'ils savent rendre n'est plus à dire.

JULLIAN Trestles

A great Classic in the Art world and probably the best trestle available today. Simply a timeless piece of furniture. Made from oiled beechwood, the sturdiness of the design and construction will accommodate top sizes from the smallest to the largest. The Jullian Trestle is adjustable for height and angle and folds easily. The applications for use are legion.

Tréteaux chromés Jullian



Tréteaux chromés Jullian

Vers la fin des années soixante, il fut demandé à Mr Jullian de réaliser des tréteaux métalliques répondant à l'esthétique industrielle de l'époque. Bien que préférant la chaleur du bois à la froideur du métal, Mr Jullian parvint à une remarquable combinaison de ces deux matériaux. Répliables et réglables en hauteur, ces tréteaux chromés sont réhaussés de supports en hêtre massif huilé.

JULLIAN Trestles

In the late sixties, Mr Jullian was asked to produce trestles meeting with the growing demand for industrial design. Mr Jullian was not an enthusiast of steel, preferring the warmth and the texture of wood. He combined however successfully the functionality of steel with natural oiled beechwood. Folding for storage and fully adjustable, these chromed trestles will match any environment.



Sur la Table
On the Table

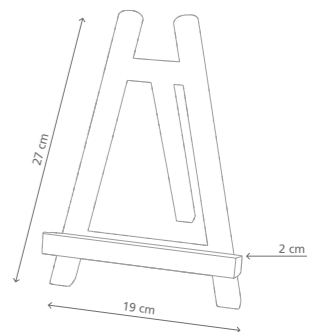
Chevalet de Table JT1



Le plus petit des chevalets de table. Hauteur : 27 cm. Porte-toile fixe. Il permet de travailler sur des toiles de petits formats, et d'exposer cadres, dessins, photos. Réalisé en hêtre huilé.

JT1 Table Easel

The smallest of our table easels. Height : 27 cm. Fixed canvas holder. Suitable for working on very small canvasses, and also for the display of frames, drawings and pictures. Made of oiled beech wood.



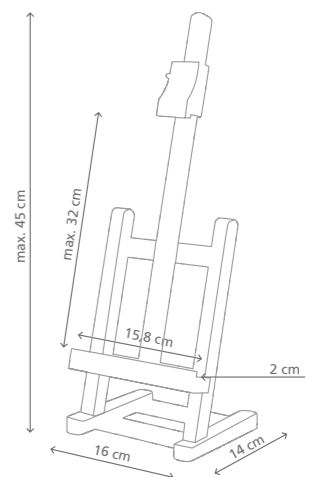
Chevalet de Table JT2



Petit chevalet Studio. Réglable en hauteur pour des toiles jusqu'à 32 cm. L'inclinaison fixe est idéale pour un travail sur table et la mise en valeur des expositions. Réalisé en hêtre huilé.

JT2 Table Easel

Small Studio easel. Adjustable in height for canvasses up to 32 cm high. The fixed angle position is ideal either for table painting or display. Made of oiled beech wood.



Sur la Table
On the Table



Chevalet de Table JT3

Chevalet complètement repliable. Réglable en hauteur pour des toiles jusqu'à 71 cm. Idéal pour le voyage et pour l'exposition. Réalisé en hêtre huilé.

JT3 Table Easel

Folding easel. Adjustable in height for canvases up to 71 cm high. Ideal for both travel or display. Made of oiled beech wood.



Chevalet de Table JT5

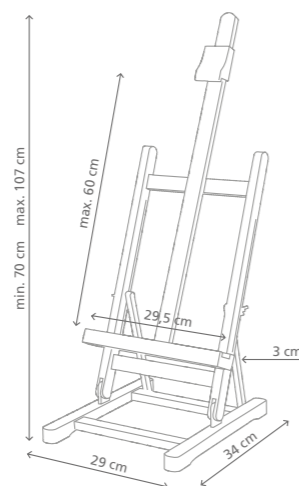
Chevalet de table inclinable. Réglable en hauteur pour des toiles jusqu'à 62 cm. Idéal pour l'artiste débutant ou professionnel et pour l'exposition. Réalisé en hêtre huilé.

JT5 table easel

Adjustable table easel. Adjustable in angle and in height for canvases up to 62 cm. Flat working surface. Ideal for the beginning or professional artist and for the display. Made of oiled beechwood.



Chevalet de Table JT4



Chevalet Studio de table, inclinable. Réglable en hauteur pour des toiles jusqu'à 60 cm. Idéal pour un travail sur table et la mise en valeur des expositions. Réalisé en hêtre huilé.

JT3 Table Easel

Folding easel. Adjustable in height for canvases up to 71 cm high. Ideal for both travel or display. Made of oiled beech wood.

Chevalet de Table JAL-T



Chevalet de table aluminium avec bras réglables. Se plie et se déplie en un instant. Idéal pour le voyage. Pour toiles jusqu'à 61 cm.

JAL-T table easel

Aluminium table easel with adjustable wings. Folds and unfolds instantly. Ideal for the travelling artist. For canvases up to 61 cm.



Chevalet de Table Plein Air Travel

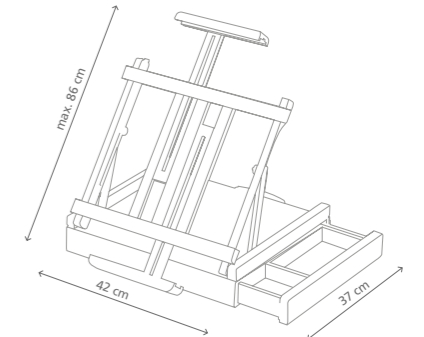
Chevalet de voyage. Tiroir de rangement intégré avec intérieur métal. Porte toile inclinable réglable en hauteur pour des toiles jusqu'à 86 cm. Réalisé en hêtre huilé.

Plein Air Travel Table easel

Travel easel. Metal lined storage drawer. Adjustable canvas holder for canvasses up to 86 cm. Made of oiled beechwood.



Chevalet de Table Travel Deluxe

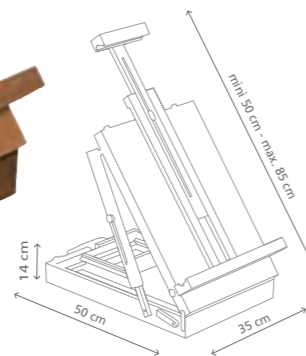


Chevalet de Table Plein Air TS

Chevalet de table. Espace de rangement avec intérieur métal. Porte toile inclinable réglable en hauteur pour des toiles jusqu'à 73 cm. Palette en hêtre huilé. Réalisé en hêtre huilé.

Plein Air TS Table easel

Table easel. Metal lined storage compartment. Adjustable canvas holder for canvasses up to 73 cm. Oiled beechwood palette. Made of oiled beechwood.



Chevalet de Table TRAVEL Deluxe

Véritable coffret de voyage. Chevalet avec tiroir de rangement intégré, intérieur métal avec séparateurs réglables. Porte-toile inclinable, réglable en hauteur pour des toiles jusqu'à 86 cm. Réalisé en hêtre huilé avec panneaux vernis. Poignée et porte-étiquette en cuir, bandoulière en lin naturel. Livré avec sacoche de transport.

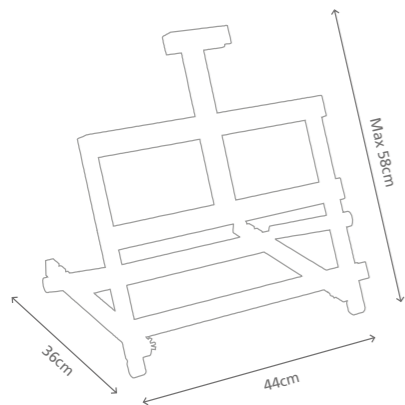
TRAVEL Deluxe Table Easel

The perfect travel easel. Metal lined storage drawer with adjustable dividers. Adjustable canvas holder, in angle and in height for canvasses up to 86 cm high. Made of oiled beech wood with veneer panels. Genuine leather handle and name holder, natural linen shoulder strap. Supplied with a carrying bag.





Lutrin JBS



Lutrin JBS

Lutrin réglable en 5 positions (dont une à l'horizontale pour l'aquarelle) Porte toiles réglable en hauteur jusqu'à 47 cm. Pieds en matériau anti-glisse pour une stabilité parfaite. Usages multiples : lutrin, chevalet de table ou planche à dessin. Réalisé en hêtre huilé.

JBS Bookstand

Adjustable bookstand (5 positions including a fully horizontal one for watercolor) Canvas holder adjustable in height up to 47 cm. Can be used as a bookstand, a table easel or a drawing board. Made of oiled beechwood.

Planche à Dessin JTD

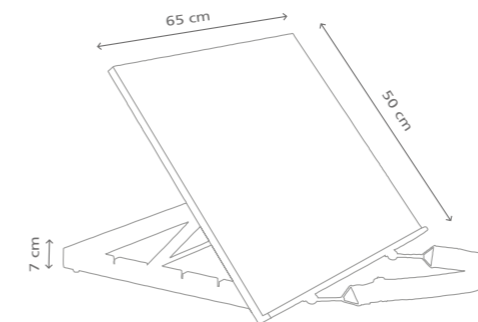


Planche à dessin JTD

Planche à dessin réglable (5 positions). Format raisin (65 x 50 cm) avec auget porte crayons intégré Courroie de transport réglable en lin. Réalisée en hêtre huilé.

JTD Drawing board

Adjustable drawing board (5 positions). Royal size (65 x 50 cm) with full length pencil tray. Adjustable linen carrying strap. Made of oiled beechwood.



Les Accessoires Artist Accessories

Les Accessoires Artist accessories



Coffret **Toolbox**

Très beau coffret de rangement en bois verni avec poignée cuir, ferrures en laiton, 4 compartiments intérieurs en métal dont 1 long pour les pinceaux, et palette bois finition acajou. Dimensions : L. 43cm x P. 16,7cm x H.10 cm..

Artist TOOLBOX

A really beautiful and useful painters box. Interior offering one long and three smaller compartments all metal lined. Supplied with a mahogany finish wooden palette fitting inside. Dimensions : L. 43cm x P. 16,7cm x H.10 cm.



Tiroir **JB45**

Tiroir de complément pour la Boîte Chevalet JB 45. Interchangeable avec le tiroir de la boîte chevalet, ce tiroir permet de ranger tubes de peinture et pinceaux supplémentaires. Réalisé en hêtre huilé avec intérieur métal, équipé d'un porte-étiquette extérieur permettant l'identification du contenu, fermé par une palette bois, il se transporte facilement et offre ainsi un plus grand choix à l'artiste voyageur.

JB 45 Drawer

Additional drawer for JB 45 French Easel. Interchangeable with the original drawer, it allows the storage of additional paint tubes and brushes. Made from oiled beech wood with a label holder to identify contents. The sliding lid doubles as a palette. Ideal for travelling increasing the choice of art materials.



Coffret **d'Artiste**

Idéal pour le voyage. Très beau coffret réalisé en hêtre verni avec poignée cuir et accessoires en laiton. Compartiments réglables et palette en bois verni. Petit Modèle PM : dimensions 38 x 26 x 8 cm. Grand Modèle GM : dimensions 43,5 x 28,5 x 8 cm..

Paintbox

This beautifully made varnished beechwood paintbox is ideal for travelling with its leather handle and its brass accessories. Adjustable dividers and varnished wood palette. Small Model PM : dimensions 38 x 26 x 8 cm. Large Model GM : dimensions 43,5 x 28,5 x 8 cm.

Les Accessoires Artist accessories



Jeux de pointes pour Chevalet

Jeu de 3 pointes en métal permettant de « planter » le chevalet dans les sols de terre dure ou le sable, lui assurant ainsi stabilité et résistance au vent. S'adapte sur les chevalets Mod. JB 45, JB 40, JB 20 Remy.

Set of Spikes for Easel

Set of 3 metal spikes for "planting" the easel in hard ground or sand, giving stability in breezy conditions. Adaptable to JB 45, JB 40, JB 20 Remy Easels.



Tabouret pliant

Pieds en hêtre, assise en cuir. Hauteur : 50 cm. Totalement repliable, avec patte de fermeture cuir.

Folding Stool

Beech wood legs, genuine leather seat. Height : 50 cm. Easily foldable, with fastening leather strap.



Ombrelles Jullian

En toile de nylon blanc ou tricolore de grand diamètre : 130 cm. Permet de se protéger des rayons du soleil, et préserve les couleurs intactes. Fixation sur le chevalet par étai réglable en toutes positions.

JULLIAN Umbrellas

Made of translucent white or tricoloured nylon with a large diameter : 130 cm. Provides protection from direct sunlight without affecting colours. Flexible gooseneck clamps to the easel allowing the umbrella to be adjusted to any position.



Mallette Porte Toiles

Mallette réalisée en bois de tilleul avec compartiments intérieurs réglables pour transporter jusqu'à 6 toiles. Poignée cuir et bandoulière réglable.

Canvas Carrying Case

Bass wood carrying case with adjustable wooden dividers holding up to 6 canvasses. Leather handle and adjustable shoulder strap.



Sacoches Jullian

Véritable bagage d'artiste. Permet de transporter une Boite Chevalet et son matériel. Toile de nylon haute résistance avec fond rigide, intérieur doublé et rembourré pour un confort et une protection optimale. Bandoulière réglable. Un cadeau idéal. Dimensions : L 60 x H 45 x l 20 cm.

JULLIAN Artist Satchel

Genuine artist luggage, especially designed to carry the JULLIAN French Easel and its contents. Made of heavy-duty nylon canvas with rigid bottom, fully lined and padded interior. Adjustable shoulder straps. The perfect gift. Dimensions : L 60 x H 45 x l 20 cm.

Tablier Jullian

Réalisé dans une épaisse toile de coton, 2 poches, adaptable en hauteur et en largeur.

JULLIAN Artist Apron

Tailored from washable cotton canvas, 2 pockets, length and waist fully adjustable.



Direction Artistique : Corinne TRARBACH

Photos : © Gettyimages



Siège Social - Headquarters

JULLIAN PARIS

16 Avenue du Maréchal Leclerc - B.P. 111 - 77231 DAMMARTIN CEDEX FRANCE
Tél. : 00 33 1 60 94 75 00 - Fax : 00 33 1 60 94 75 11 - Email : info@jullian.net

www.jullian.net

JULLIAN®
P A R I S

Depuis 1948 / Since 1948



JULLIAN®
P A R I S